

MERA精密电动旋转台



MERA-60

MERA-100

MERA-200

MERA-300

产品介绍

MERA精密电动旋转台，是红星杨科技研发的具有较高精度、价位适中的电动旋转台产品，采用精研蜗轮蜗杆，保证了高旋转精度，端跳、径跳等关键指标达到同行先进水平。该产品具有较高的负载能力，可用于竖直使用甚至倒置使用，可组合多维使用。

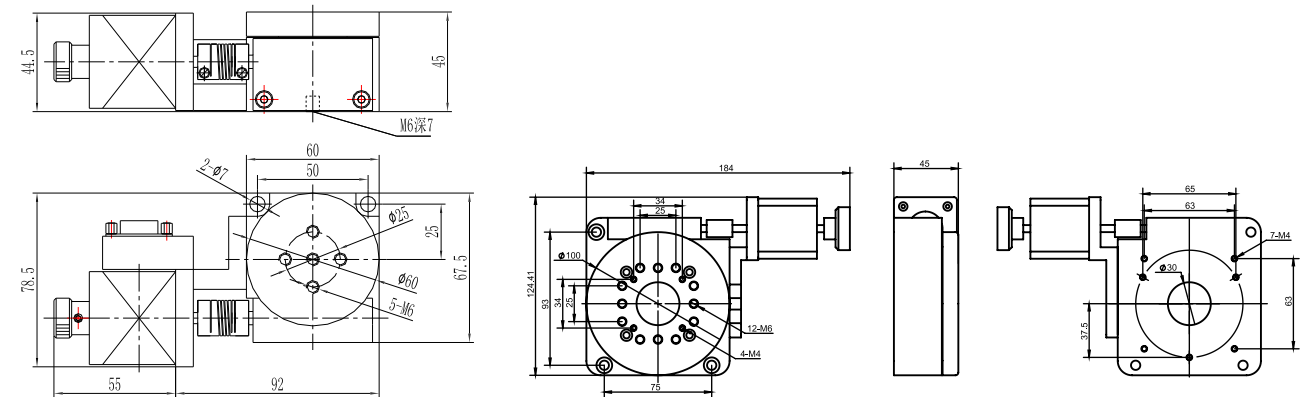
产品特点

- 旋转轴系采用多道工序精密加工而成，配合精度高，承载大，寿命长
- 精密蜗轮蜗杆传动和转轴系设计，调整精度高，空回小，消空回结构可调整使用造成的空回间隙
- 旋转台面的端跳和偏心低，旋转运动平稳
- 旋台中心通孔与旋转中心严格同轴，中心孔径严格配合公差限制，方便精密定位
- 步进电机和蜗杆通过进口高品质弹性联轴节连接，传动同步，消偏性能好，排除空回和形位误差
- 提供步进与伺服的电气配件，可提供相关技术支持，接受产品的改制和量身定制

产品选型表

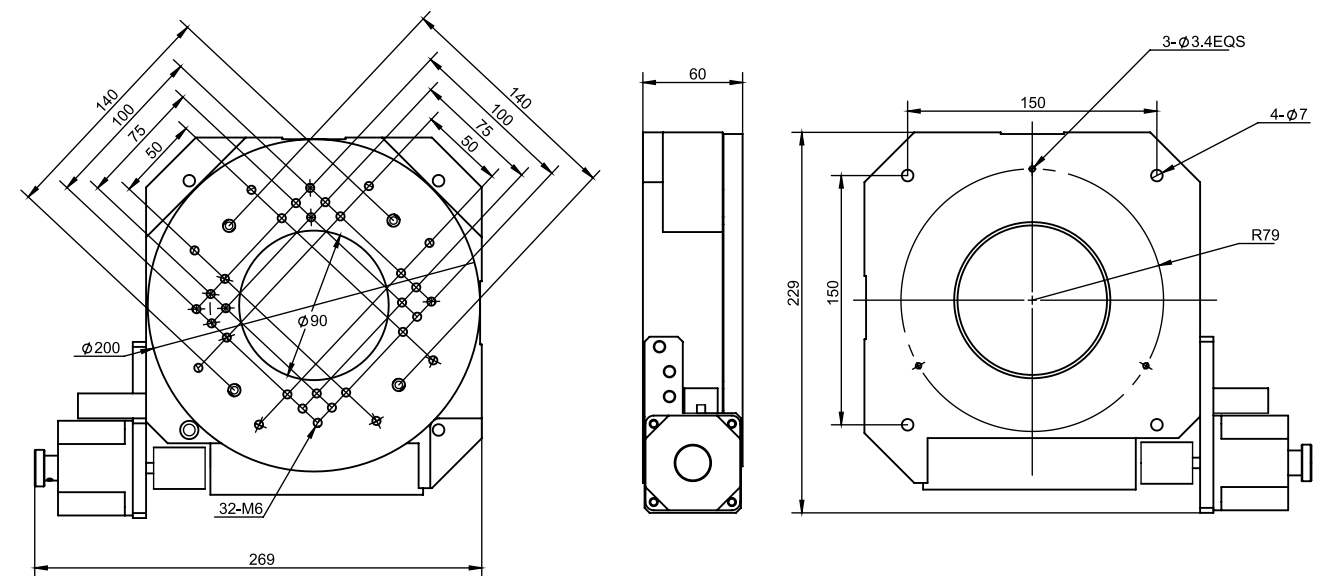
| 产品型号 | | MERA60 | MERA100 | MERA200 | MERA300 | MERA400 |
|------|----------|---------|----------|----------|----------|-----------|
| 物理结构 | 角度范围 | | | 360° | | |
| | 台面直径 | 60mm | 100mm | 200mm | 300mm | 400mm |
| | 传动比 | 90 : 1 | 180 : 1 | 180 : 1 | 270 : 1 | 720 : 1 |
| | 驱动方式 | 蜗轮蜗杆 | | | | |
| | 导轨形式 | 轴承 | | | | |
| | 主体材料 | 铝合金/不锈钢 | | | | |
| 表面处理 | 阳极氧化发黑 | | | | | |
| 精度描述 | 自重 | 1.2kg | 1.9kg | 7.2kg | 13.5kg | 37.5kg |
| | 水平最大中心承载 | 10kg | 20kg | 30kg | 50kg | 80kg |
| | 分辨率（无细分） | 0.02° | 0.01° | 0.01° | 0.0067° | 0.0025° |
| | 最大速度 | 13°/sec | 6.5°/sec | 6.5°/sec | 4.3°/sec | 1.67°/sec |
| | 重复定位精度 | | | 0.01° | | |
| | 定位精度 | | | 0.05° | | |
| | 端跳精度 | 25u | 30u | 35u | 40u | 60u |
| | 空回 | | | 36" | | |
| 平行度 | 80u | 80u | 80u | 100u | 120u | |

*此数据为实验测试所得数据，所有有效精度均需使用红星杨科技标准控制器。

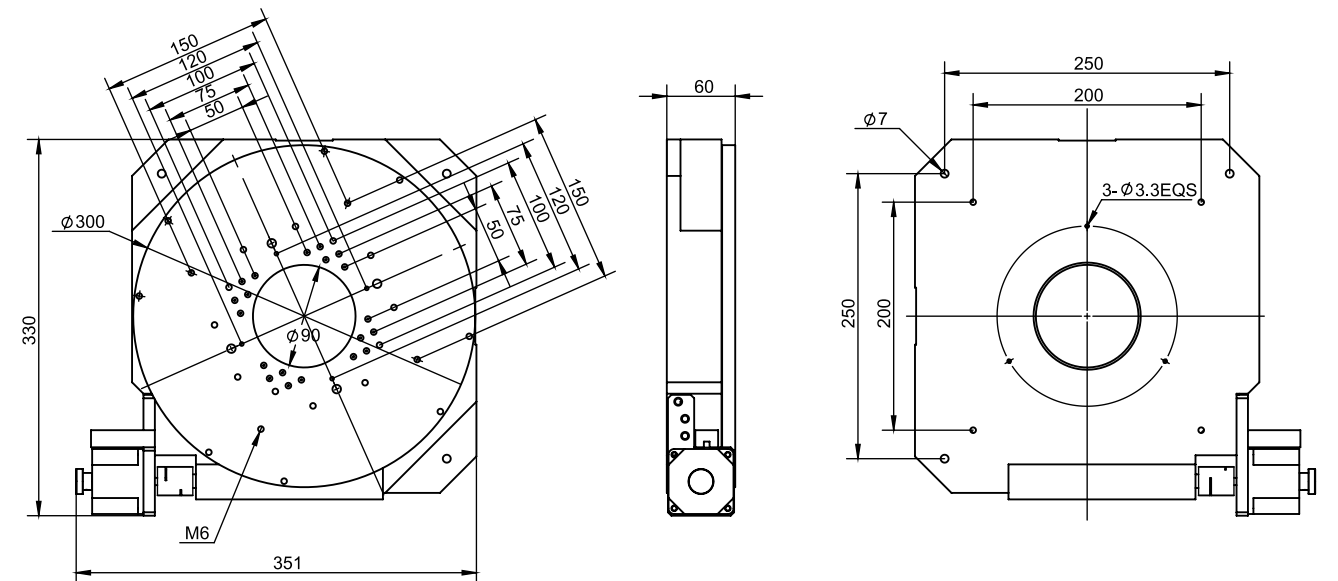


MERA60

MERA100



MERA200



MERA300